

(CZ) Ponorné čerpadlo

„Překlad původního návodu k obsluze“



Platný od **05.12.2023**

Verze: **1**

CZ

Obsah

1	SYMBOLY	3
2	ÚVOD A BEZPEČNOST	4
2.1	RIZIKA SPOJENÁ S NEDODRŽOVÁNÍM BEZPEČNOSTNÍCH PRAVIDEL	4
3	ZÁKLADNÍ INFORMACE	4
3.1	NÁZEV A ADRESA VÝROBCE	5
3.2	POŽADAVKY NA PRACOVNÍKY OBSLUHY	5
3.3	TECHNICKÁ PODPORA	5
4	TECHNICKÉ ÚDAJE	5
4.1	HLADINA AKUSTICKÉHO TLAKU	5
4.2	SKLADOVÁNÍ.....	5
4.3	ÚČEL POUŽITÍ	6
4.4	ZAKÁZANÝ ZPŮSOB POUŽITÍ	6
4.4.1	<i>Manipulace</i>	6
5	INSTALACE	6
5.1	UMÍSTĚNÍ ČERPADLA.....	6
5.2	POTRUBNÍ PŘÍPOJKA	6
5.3	INSTALACE VE VOLNÉ POLOZE MIMO VRT	7
5.4	INSTALACE V ZAVĚŠENÉ POLOZE.....	7
6	NASTAVENÍ PLOVÁKOVÉHO SPÍNAČE	8
7	ELEKTRICKÉ PŘIPOJENÍ	8
7.1	JEDNOFÁZOVÁ ČERPADLA	8
7.1.1	<i>Konstrukce s plovákovým spínačem</i>	9
7.2	SPUŠTĚNÍ ČERPADLA	9
7.3	ODSTAVENÍ ČERPADLA.....	10
8	ŠTÍTEK ČERPADLA	10
9	ÚDRŽBA	10
10	ŘEŠENÍ POTÍŽÍ	11
11	SERVIS A OPRAVY	12
12	LIKVIDACE ZAŘÍZENÍ	12
13	PROHLÁŠENÍ O SHODĚ	14
	ZÁZNAM O SERVISU A PROVEDENÝCH OPRAVÁCH:	15
	SEZNAM SERVISNÍCH STŘEDISEK	15

1 Symboly

V návodu k obsluze jsou uvedeny následující symboly, jejichž účelem je usnadnit pochopení uvedeného požadavku.



Dodržujte pokyny a výstrahy, v opačném případě hrozí riziko poškození zařízení a ohrožení bezpečnosti osob.



V případě nedodržení pokynů či výstrah spojených s elektrickým zařízením hrozí riziko poškození zařízení nebo ohrožení bezpečnosti osob.



Poznámky a výstrahy pro správnou obsluhu zařízení a jeho částí.



Úkony, které může provádět provozovatel zařízení. Provozovatel zařízení je povinen se seznámit s pokyny uvedenými v návodu k obsluze. Poté je zodpovědný za provádění běžné údržby na zařízení. Pracovníci provozovatele jsou oprávněni provádět běžné úkony údržby.



Úkony, které musí provádět kvalifikovaný elektrotechnik. Specializovaný technik, oprávněný provádět opravy elektrických zařízení, včetně údržby. Tito elektrotechnici musí mít oprávnění pracovat s elektrickými zařízeními.



Úkony, které musí provádět kvalifikovaný elektrotechnik. Specializovaný technik, který disponuje schopnostmi a kvalifikací pro instalaci zařízení za běžných provozních podmínek a pro opravu elektrických i mechanických prvků zařízení při údržbě. Elektrotechnik musí být schopen provést jednoduché elektrické a mechanické úkony spojené s údržbou zařízení.



Upozorňuje na povinnost používat osobní ochranné pracovní prostředky.



Úkony, které se smí provádět pouze na zařízení, které je vypnuté a odpojené od napájení.



Úkony, které se provádějí na zapnutém zařízení.

Děkujeme Vám, že jste si zakoupili tento výrobek a žádáme Vás před uvedením do provozu o přečtení tohoto Návodu pro montáž a obsluhu.

2 Úvod a bezpečnost

Ponorné čerpadlo LEO 5DW(m) je vícestupňové čerpadlo určené pro čerpání čisté vody bez abrazivních částic ze studní, nádrží nebo vrtů, pro menší zavlažovací systémy nebo přečerpávání vody. Čerpadlo je vybaveno plovákovým spínačem, který automaticky spouští čerpadlo, pokud je dostatek čerpaného média a vypíná čerpadlo, pokud by hrozil chod na sucho. K čerpadlu je připojen napájecí kabel se spínací skříní s tlačítkem ON/OFF a se zástrčkou, kterou je nutno zasunout do zásuvky pro připojení čerpadla k elektrické síti 230 V DC.

S pokyny uvedenými v návodu se musí seznámit osoba, která bude provádět montáž a/nebo obsluhu čerpadla. Návod pro montáž a obsluhu musí být vždy k dispozici v místě provozu elektrického čerpadla.



Tato příručka obsahuje základní pokyny, jimiž je nutné se řídit během instalace, používání a údržby. Pečlivě si ji přečtěte.



Připojovací kabel je opatřen koncovkou.



Zařízení smí obsluhovat pouze osoba seznámená s tímto návodem a znalá bezpečnostních předpisů státu uživatele. Spotřebič musí být zapojen přes proudový chránič s provozním proudem maximálně 30 mA.



Před připojením čerpadla k síti je nutno zjistit provozní hodnoty elektrické sítě v místě připojení tak, aby odpovídaly provozním charakteristikám čerpadla.



Před zahájením jakékoliv údržby nebo opravy na ponorném čerpadle je nutno celou instalaci bezpečně odpojit od sítě vytažením přívodního kabelu ze zásuvky.

2.1 Rizika spojená s nedodržením bezpečnostních pravidel

Osoba provádějící montáž musí dbát na bezpečnost svojí, popřípadě i dalších přítomných osob. Při nedodržení návodu k použití hrozí nebezpečí úrazu nebo způsobení škody. Za tato porušení zodpovídá v plném rozsahu uživatel.

3 Základní informace

Ponorné čerpadlo je za výrobcem stanovených podmínek provozu bezpečné.

Návod pro montáž a obsluhu je určen pro bezpečné používání výrobku.

Návod pro montáž a obsluhu obsahuje důležitá doporučení nezbytná pro správný a hospodárny provoz elektrického ponorného čerpadla.

Elektrické ponorné čerpadlo je určeno pro provoz za přesně stanovených podmínek, které zahrnují teplotu, hustotu a čerpatelnost kapaliny / vody, provozní přetlak, výtlačnou výšku čerpadla.

Výrobce nenes odpovědnost za nehody či škody způsobené nedbalostí, nesprávným provozem elektrického ponorného čerpadla nebo nedodržením pokynů uvedených v tomto návodu nebo provozem čerpadla za jiných podmínek než deklarovaných výrobcem.

Provozovatel nesmí zasahovat do konstrukce výrobku nebo pozměňovat jeho provozní a/nebo bezpečnostní charakteristiky.

Návod k obsluze je určen pro bezpečný provoz a užívání ponorného čerpadla po celou dobu jeho životnosti.

V případě ztráty návodu si vyžádejte nový výtisk u společnosti PUMPA, a.s. nebo jejího obchodního zástupce.

Při objednávce uveďte údaje o výrobku, které najdete na typovém štítku zařízení. Jakékoli změny, úpravy či modifikace zařízení nebo jeho části bez předchozího písemného souhlasu výrobce ruší platnost „Prohlášení o shodě EU“ a veškerých záruk.

3.1 Název a adresa výrobce

Název výrobce: **LEO GROUP PUMP CO., LTD.**

Sídlo: No.1,3rd Street, East Industry Center, Wenling, Zhejiang, P.R China

www.leopump.com

3.2 Požadavky na pracovníky obsluhy



Zařízení smí obsluhovat osoba seznámená s tímto návodem.

Uživatel/provozovatel odpovídá za bezpečný provoz čerpadla.

Tento výrobek nesmí používat osoby do věku 18 let a starší osoby se sníženými fyzickými, smyslovými nebo mentálními schopnostmi.

3.3 Technická podpora

Další informace o dokumentaci, technické podpoře a náhradních dílech si lze vyžádat na adrese společnosti PUMPA, a.s.

4 Technické údaje

- Oběžné kolo čerpadla: noryl
- Chod čerpadla zajišťuje plovákový spínač
- Čerpadlo je vybaveno tepelnou ochranou
- Externí kondenzátor
- Délka napájecího kabelu: 15 metrů
- Vstupní napětí: 1 x 230 V
- Stupeň krytí: IP68
- Velikost výtlačného hrdla: 5/4"
- Maximální teplota čerpané kapaliny: 40 °C
- Maximální hloubka ponoru: 20 m (s vhodnou délkou kabelu)
- Maximální velikost pevných částic: 2 mm
- Maximální obsah písku 1500 g/m³ (0,15%)
- Minimální vnitřní průměr vrtu: 132 mm
- Minimální hloubka ponoru: 100 mm



Maximální počet po sobě jdoucích spuštění za hodinu: 30 opakování. Mezi následnými spuštěními zachovejte prodlevu 60 sekund – při vyšším opakování spouštěcích cyklů může dojít k poškození čerpadla.



Nepoužívejte v jezírkách, nádržích nebo bazénech, kde by lidé mohli přijít do kontaktu s čerpadlem.

4.1 Hladina akustického tlaku

Provozní hluk - hladina akustického tlaku čerpadla nepřekračuje 70 dB(A).

4.2 Skladování



V případě skladování čerpadla je třeba zajistit, aby okolní teplota neklesla pod bod mrazu.

Skladujte v suché a dobře větrané místnosti s okolní teplotou v rozpětí 0 °C až 40 °C.

Čerpadlo zcela vypusťte, aby v něm nezbyla žádná voda.

CZ

4.3 Účel použití

- Čerpadlo je určeno pro použití v domácích, veřejných i průmyslových vodovodních řádech, pro zahradní i veřejné zavlažovací systémy i pro systémy sběru dešťové vody.
- Pro čerpání vody ze studní, vrtů, nádrží či zásobníků
- Elektrická instalace musí odpovídat místu montáže a provozu – 230 V a stupeň krytí (IP).



4.4 Zakázaný způsob použití

- Nepoužívejte čerpadlo ve výbušném prostředí nebo s hořlavými kapalinami.
- Čerpaná kapalina nesmí obsahovat pevné částice větší, než je dovolená hodnota.
- Čerpadlo nespouštějte bez kapaliny (chod na sucho).
- Nepřekračujte maximální provozní tlak čerpadla.
- Nikdy nevytahujte ani nespouštějte čerpadlo pomocí napájecího kabelu nebo výtlačného potrubí, vždy je nutno čerpadlo uvázat na lanko odpovídající nosnosti a délky a pomocí lanka jej vytahovat nebo spouštět do vrtu.
- Manipulovat se smí pouze s vypnutým a odpojeným zařízením – vytaženou zástrčkou.

4.4.1 Manipulace



Manipulovat se smí pouze s vypnutým a odpojeným zařízením od napájení.

S čerpadlem manipulujte pomocí závěsného zařízení.

Nikdy nemanipulujte s čerpadlem pomocí napájecího kabelu nebo výtlačného potrubí.

Při instalaci čerpadla používejte vhodné závěsné zařízení odpovídající hmotnosti čerpadla s příslušenstvím a vhodné pro vlhké prostředí.

5 Instalace

Vnitřní průměr výtlačného potrubí nesmí být nikdy menší než průměr výtlačného hrdla čerpadla: G 5/4“ (DN32).

Čerpadlo musí být instalováno ve svislé poloze s výtlačným hrdlem směrem nahoru.

Čerpadlo může být instalováno částečně ponořené (min. 100 mm) nebo zcela ponořené (max. 20 m) buď položené na rovné podložce na dně místa čerpané kapaliny, nebo zavěšené pomocí vhodného závěsného zařízení.

Čerpadlo není určeno pro provoz a používání ve výbušném nebo hořlavém prostředí

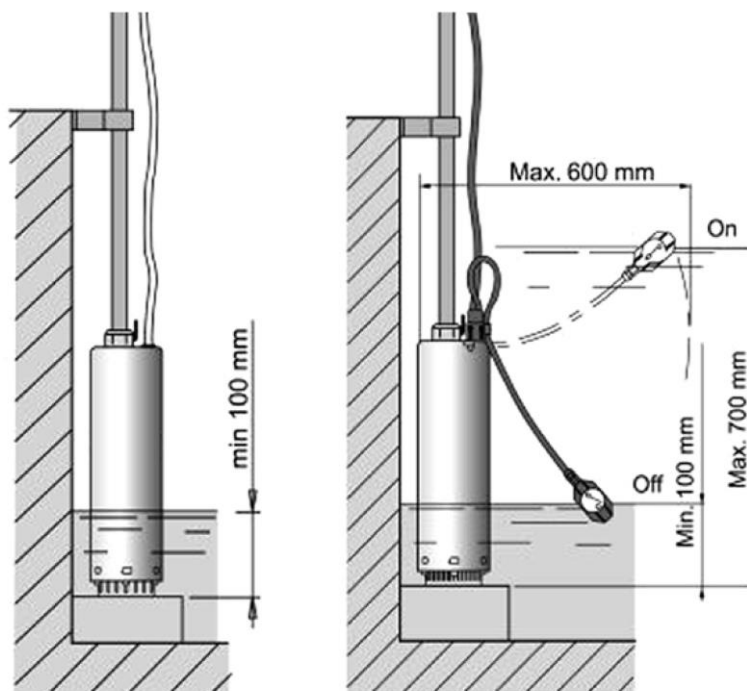
5.1 Umístění čerpadla

- Provozujte čerpadlo ve vertikální poloze.
- Během provozu musí být sací část čerpadla vždy zcela ponořena v čerpané kapalině.
- Požadovaný prostor pro instalaci čerpadla je minimálně 132 mm.
- Zajistěte, aby nedošlo k chodu na sucho. Čerpadla vybavena plovákovým spínačem vyžadují větší instalační prostor, aby nemohlo docházet k zachycení plováku a tím jeho vyřazení z funkce. V okolí plováku nesmí být předměty, které by mohly bránit plovákovému spínači ve správné funkci – vypnutí čerpadla.
- Čerpadlo není určeno pro provoz a používání ve výbušném nebo hořlavém prostředí
- Čerpadlo není určeno pro čerpání hořlavých nebo zápalných látek

5.2 Potrubní přípojka

Čerpadlo není vybaveno zpětnou klapkou. Doporučujeme ji nainstalovat co nejbližší k hrdlu čerpadla. Nainstalujte také uzavírací armaturu poblíž koncového bodu.

5.3 Instalace ve volné poloze mimo vrt



Konstrukce bez plovákového spínače

Konstrukce s plovákovým spínačem

Čerpadlo lze postavit na dno nádrže nebo rovný výstupek.

Pokud v místě instalace čerpadla dochází k usazování písku či nečistot, připevněte čerpadlo na boční stranu nádrže nad předpokládanou úroveň usazování nečistot. Čerpadlo umístěte v dostatečné výšce tak, aby nedocházelo k víření usazenin.

5.4 Instalace v zavěšené poloze

1. Napájecí kabel
2. Výtlačné potrubí
3. Závěsné zařízení
4. Manometr
5. Odvzdušňovací ventil
6. Zpětná klapka
7. Šoupátko

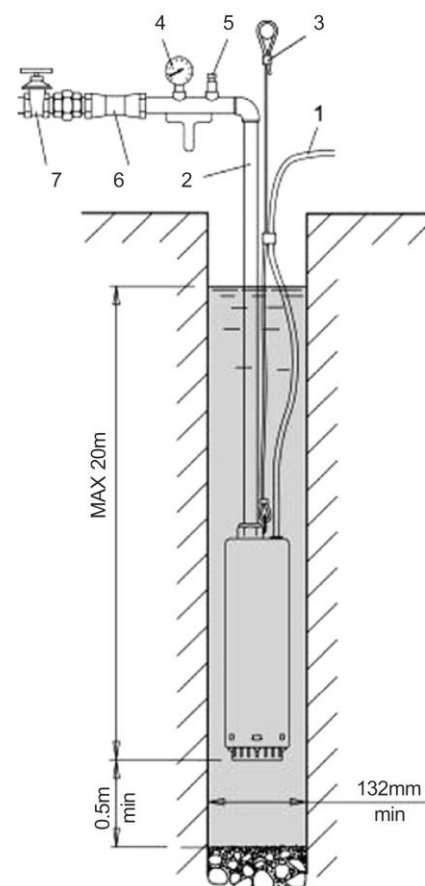
Čerpadlo může být instalováno v zavěšené poloze na kovovém výtlačném potrubí.

Pevně utáhněte závitové spoje potrubí, aby nedošlo k uvolnění během provozu.

Čerpadlo musí být umístěno minimálně 50 centimetrů ode dna čerpaného média, aby nenasávalo bahno, usazeniny nebo podobný materiál.

Při instalaci čerpadla používejte vhodné závěsné zařízení odpovídající hmotnosti čerpadla s příslušenstvím a vhodné pro vlhké prostředí.

Při použití plastového nebo ohebného výtlačného potrubí musí být pro spouštění, zajištění a zvedání čerpadla použito závěsné zařízení, lano nebo řetěz.



CZ



Nikdy nepoužívejte napájecí kabel k zavěšení nebo k manipulaci s čerpadlem.

Připevněte napájecí kabel k výtlačnému potrubí pomocí kabelových svorek v rozestupech cca 3 m. Napájecí kabel nesmí být napnutý: počítejte s určitým stupněm vůle mezi svorkami, abyste předešli riziku namáhání způsobeného roztažením potrubí během provozu.

6 Nastavení plovákového spínače

Pomocí přenastavení plovákového spínače lze upravit úroveň zapínací a vypínací výšky.

- Prodloužením volné délky kabelu zajistíte nižší spínací četnost čerpadla a rozdíl mezi zapínací a vypínací výškou hladiny bude větší.
- Zkrácením volné délky kabelu zajistíte častější spínací četnost čerpadla a rozdíl mezi zapínací a vypínací výškou hladiny bude menší.

Sací část čerpadla musí být vždy pod úrovní vypínací výšky hladiny, aby se zabránilo nasátí vzduchu do čerpadla a chodu na sucho.



7 Elektrické připojení

Čerpadlo je vybaveno přípojkou do zásuvky 230 V.

Před zahájením jakékoliv práce na čerpadle vypněte zdroj napájecího napětí – vytažením kabelu ze zásuvky.

Zajistěte, aby napájecí zdroj nemohl být náhodně zapnut.

Instalace musí být vybavena proudovým chráničem (RCD) s vypínacím proudem menším než 30 mA.

Zásuvka musí mít stejný typ připojení ochranného zemnicího vodiče (PE) jako zástrčka.



Maximální celková délka připojovacího kabelu je 50 metrů. Při dodržení podmínky, že provedení kabelu je 3x 2,5 mm Cu.

Ujistěte se, že výrobek je vhodný pro síťové napětí a frekvenci v místě instalace. Napětí a frekvence jsou vyznačeny na typovém štítku čerpadla.

Pokud není čerpadlo vybaveno plovákovým spínačem, doporučujeme vybavit čerpadlo externí tepelnou ochranou proti chodu na sucho.

7.1 Jednofázová čerpadla

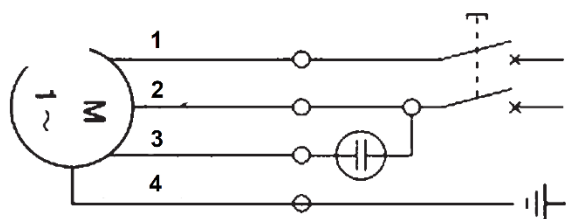
Dodáváno se zabudovanou tepelnou ochranou.

Napájecí kabel je vybaven zástrčkou.

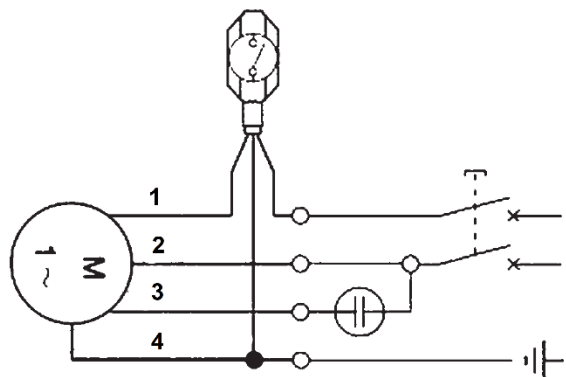
Připojte zástrčku do zásuvky se zemnicím vodičem pro spuštění čerpadla.

Pokud je zjištěno přehřátí, motor se zastaví.

Když vinutí vychladne (po 2 až 4 minutách), tepelná ochrana umožní opětovné spuštění.



1 = Černá
2 = Šedá
3 = Modrá
4 = Zeleno-žlutá (zemní kabel)



7.1.1 Konstrukce s plovákovým spínačem

Plovákový spínač připojený přímo k čerpadlu ovládá spouštění a vypínání čerpadla.

Zkontrolujte, zda v ooperovatelném prostoru plovákového spínače není žádná překážka. V případě potřeby upravte délku kabelu plovákového spínače.

7.2 Spuštění čerpadla



Čerpadlo musí být instalováno v souladu s tímto návodem k použití.



Před spuštěním čerpadla zkontrolujte, zda je sací část čerpadla ponořena do čerpané kapaliny. Ujistěte se, že je studna nebo šachta schopna poskytnout alespoň minimální přítok nebo množství vody odpovídající výkonu čerpadla.



Zapojení elektrického čerpadla musí provést osoba s elektrotechnickou kvalifikací, která zajistí splnění požadavků elektrické bezpečnosti. Nainstalujte nadproudovou ochranu.



Ujistěte se, že výrobek je vhodný pro síťové napětí a frekvenci v místě instalace. Napětí a frekvence jsou vyznačeny na typovém štítku čerpadla.

Jestliže je motor přetížený, automaticky se vypne. Po ochlazení motoru na běžnou provozní teplotu se automaticky znovu spustí.

1. Umístěte čerpadlo do čerpané kapaliny.
2. Otevřete uzavírací armaturu, je-li namontována, a zkontrolujte nastavení plovákového spínače.
3. Připojte zástrčku do zásuvky pro spuštění čerpadla.

Je zakázáno provozovat čerpadlo, pokud je poškozené nebo má poškozený napájecí kabel.

POZOR: nikdy nenechávejte čerpadlo běžet déle než jednu minutu se zavřeným šoupátkem.

POZOR: nikdy nenechávejte čerpadlo běžet nasucho, a to ani při krátkém zkušebním provozu. Nikdy nespouštějte čerpadlo, dokud není ponořeno do hloubky alespoň 100 mm a řádně zavodněno.

CZ

7.3 Odstavení čerpadla

Pro odstavení čerpadla z provozu vypojte zástrčku ze zásuvky.

Čerpadlo odpojte pokaždé, když budete vykonávat údržbu.

8 Štítek čerpadla

Ilustrační štítek čerpadla (vzhled štítku se může lišit oproti štítku na čerpadle).

Q_{max} = maximální průtok

H_{max} = maximální výtlačná výška

1 ~ mot = jednofázový motor

V = napětí

Hz = frekvence

2900 min⁻¹ = počet otáček za minutu

kW = výkon

HP = počet koní



I_n = jmenovitý proud

IP = stupeň krytí

S1 = trvalý provoz

Outlet = velikost připojení

W.T = hmotnost

 www.leopump.com			
5DWm2/8-1.3P		No.	
Q _{max} 5.0 m ³ /h		H _{max} 97 m	
1~Mot	V220-240~	Hz 50	2900min ⁻¹
1.3 kW	1.75 HP	I _n 7.2 A	IP 68
C 30 μF	VL 450 V	I CL F	S1
Outlet 1 ¹ / ₄ "		W.T 20 kg	

9 Údržba

Za normálních provozních podmínek čerpadlo nevyžaduje údržbu.

Pokud čerpadlo nebylo delší dobu používáno a nespustí se nebo nedodává vodu (ale elektrické připojení je v pořádku), musí být čerpadlo vyjmuto z vody a zkontrolováno, zda není ucpáno cizími látkami nebo ucpáno sedimentem, usazeninami nebo jinou příčinou.



Před jakýmkoli servisním zásahem odpojte elektrické napájení a ujistěte se, že čerpadlo nemůže být náhodně zapnuto.

10 Řešení potíží

NEBEZPEČÍ:



Nebezpečí zranění. Neopravujte čerpadlo, pokud je pod napětím. Problémy s elektroinstalací musí odstranit kvalifikovaný elektrotechnik. Nedodržení těchto pokynů může mít za následek zranění, smrt a/nebo hmotné škody.

UPOZORNĚNÍ:



Před opravami čerpadlo vždy odpojte od elektrické sítě a zajistěte, abyste předešli nečekanému spuštění. Pokud tak neučiníte, následkem může být smrt nebo vážné zranění.

Před žádostí o opravu si pečlivě přečtěte tento návod. Nebude-li čerpadlo po opakované kontrole fungovat normálně, obraťte se na servisní středisko společnosti PUMPA a.s.

Problém	Projev chyby	Řešení
Čerpadlo se nespouští	Není dodávána žádná elektřina (tj. výpadek elektřiny)	Zjistěte příčinu
	Špatně připojený kabel.	Zkontrolujte a zajistěte správné zapojení.
	Poruchy automatického ovládání.	Zkontrolujte, jestli není zaseklý plovák ve vypnuté poloze.
	Zkrat v motoru nebo napájecím kabelu	Kontaktujte servisní středisko PUMPA,a.s.
Čerpadlo se spustí, ale ihned se zastaví a způsobí aktivaci jističe motoru	Zablokované oběžné kolo	Vyčistěte čerpadlo
	Pokles napětí	Zajistěte, že je čerpadlo napájeno zdrojem zajišťujícím napěťové hodnoty uvedené na štítku čerpadla.
	Porucha okruhové tepelné ochrany nebo ochranného zařízení	Kontaktujte servisní středisko PUMPA,a.s.
	50Hz model je provozován se 60 Hz.	Zajistěte, že je čerpadlo napájeno zdrojem zajišťujícím hodnoty uvedené na štítku čerpadla.
	Sací hrdlo je zanesené a čerpadlo běželo dlouhou dobu na prázdko (na sucho).	Odstraňte nečistoty ze sací části čerpadla.
	Abnormální chování motoru.	Kontaktujte servisní středisko PUMPA,a.s.
	Čerpadlo nasává příliš velké pevné částice.	Používejte čerpadlo v médiu splňujícím podmínky pro správný chod čerpadla.
Čerpadlo se nevypíná nebo dodává málo vody	Výtlačné potrubí nebo jiné hydraulické prvky v systému jsou ucpané	Vyčistěte hydraulický systém od nečistot.
	Čerpadlo je zanešené nečistotami	Vyčistěte čerpadlo
	Plovákový spínač je špatně nastavený	Zvětšete pohyblivý rozsah plovákového spínače
	Zkontrolujte, že je otevřený uzavírací ventil	Otevřete uzavírací ventil
	Sítka je zanesené nebo obalené nečistotami.	Vyčistěte sací část čerpadla
	Vadné oběžné kolo	Kontaktujte servisní středisko PUMPA,a.s.
Čerpadlo běží, ale nedodává žádnou vodu	Čerpadlo je zanešené nečistotami	Vyčistěte čerpadlo
	Výtlačné potrubí nebo jiné hydraulické prvky v systému jsou ucpané	Vyčistěte hydraulický systém od nečistot.
	Vadné oběžné kolo	Kontaktujte servisní středisko PUMPA,a.s.
	Čerpadlo nasává vzduch	Odstraňte netěsnosti v systému.
	Čerpadlo je ponořeno příliš mělce a nasává vzduch	Čerpadlo ponořte hlouběji, aby se nacházelo celé pod hladinou.
	Plovákový spínač je špatně nastavený	Zvětšete pohyblivý rozsah plovákového spínače

CZ

11 Servis a opravy

Servisní opravy provádí autorizovaný servis Pumpa, a.s.

12 Likvidace zařízení

V případě likvidace výrobku je nutno postupovat v souladu s právními předpisy státu ve kterém je likvidace prováděna.

Změny vyhrazeny.



Poznámky:

CZ

13 Prohlášení o shodě

ANNEX IIA

ES/EU PROHLÁŠENÍ O SHODĚ



Zplnomocněný zástupce: PUMPA, a.s. U Svitavy 1, 618 00, Brno, Česká republika, IČ: 25518399

Pro výrobky firmy LEO GROUP (ZHEJIANG) PUMP CO., LTD.

Jméno a adresa osoby pověřené kompletací technické dokumentace: PUMPA, a.s. U Svitavy 1, 618 00, Brno, Česká republika, IČ: 25518399

Popis strojního zařízení

- **Výrobek:** Ponorné čerpadlo
- **Model:** Typová řada LEO 5DW
- **Funkce:** Čerpání čisté vody bez abrazivních částic ze studní a nádrží. Pro menší zavlažovací systémy, přečerpávání, retenční nádrže.

Prohlášení: Strojní zařízení splňuje příslušná ustanovení směrnice **2006/42/ES**

Použité harmonizované normy:

EN 809+A1: 2009

EN ISO 12100: 2011

EN 60204-1 ed.3: 2019

Prohlášení vydáno dne 04.12.2023, v Brně

PUMPA, a.s. 1

U Svitavy 54/1, 618 00 Brno - nákup

IČO: 25518399, DIČ: CZ25518399

EU/PUMPA/2023/029/LEO

.....
za PUMPA, a.s. Martin Křapa, člen představenstva

Záznam o servisu a provedených opravách:

Datum:	Popis reklamované závady, záznam o opravě, razítko servisu: :

Seznam servisních středisek

Podrobné informace o našich smluvních servisních střediscích a seznam servisních středisek je v aktuální podobě dostupný na našich webových stránkách.

www.pumpa.eu



Vyskladněno z velkoobchodního skladu:
PUMPA, a.s.

ZÁRUČNÍ LIST

Typ (štítkový údaj)

Výrobní číslo (štítkový údaj)

Tyto údaje doplní prodejce při prodeji

Datum prodeje

Poskytnutá záruka spotřebiteli

24 měsíců

Spotřebitel má (bezplatná) práva z odpovědnosti za vady.

Záruka je poskytována při dodržení všech podmínek pro montáž a provoz, uvedených v tomto dokladu

Název, razítko a podpis prodejce

Mechanickou instalaci přístroje provedla firma
(název, razítko, podpis, datum)

Elektrickou instalaci přístroje provedla odborně
způsobilá firma (název, razítko, podpis, datum)